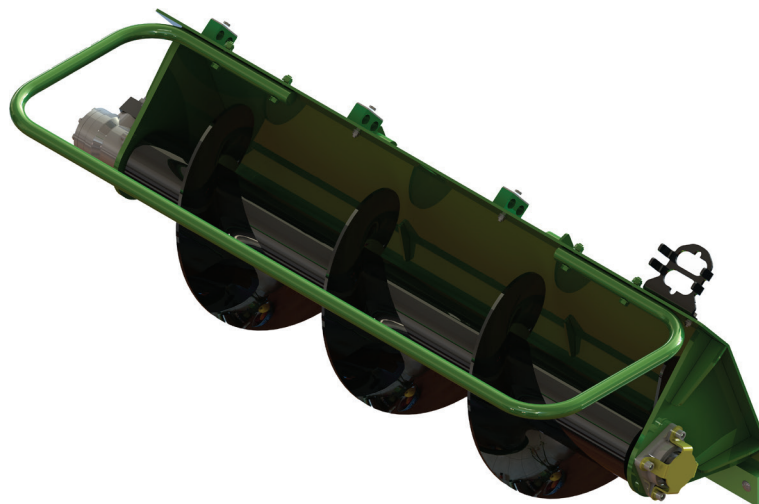


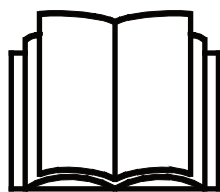
AVANT[®]

Bruksanvisning för arbetsredskap



Foderskruv

Produktnummer A452355



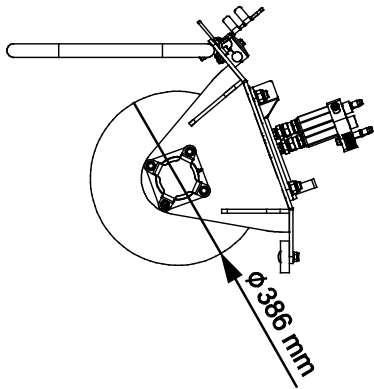
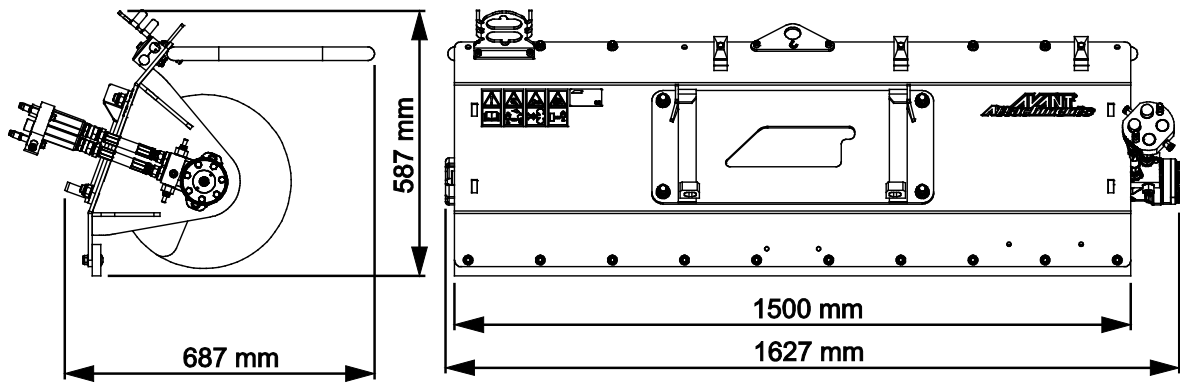
Läs bruksanvisningen noga innan redskapet tas i bruk och följ alla anvisningar.

Spara anvisningen för senare behov.

Tillverkare:

AVANT[®]
AVANT TECNO OY
e-mail: sales@avanttecno.com

Ylötie I
33470 YLÖJÄRVI
FINLAND
Tel. +358 3 347 8800
Fax +358 3 348 5511



INNEHÅLL

1. FÖRORD	4
Varningssymboler i denna handbok.....	5
2. AVSETT ANVÄNDNINGSAÄNDAMÅL	6
3. SÄKERHETSANVISNINGAR FÖR ANVÄNDNING AV ARBETSREDSKAPET	7
3.1 Personlig skyddsutrustning.....	9
3.2 Säker stopprocedur	10
4. TEKNISKA SPECIFIKATIONER	11
4.1 Redskapets säkerhetsdekalering och huvudkomponenter.....	11
5. KOPPLA ARBETSREDSKAPET	13
5.1 Fastsättning av hydraulkopplingar	14
6. ANVÄNDA REDSKAPET	16
6.1 Säkerhetsavstånd	17
6.2 Kontroller före användning.....	17
6.3 Kvalifikationer för maskinförare.....	18
6.4 Användning.....	19
6.4.1 Undvika och rensa igensättningar	20
6.5 Transportläge	20
6.6 Förvaring av redskapet.....	21
7. UNDERHÅLL OCH SERVICE	22
7.1 Inspektion av hydraulkomponenter	22
7.2 Rengöra arbetsredskapet	23
7.3 Inspektion av metallkonstruktioner	23
7.4 Smörjning.....	23
7.5 Skrapblad	23
7.6 Stoppventil	23
7.7 När maskinen är förbrukad	24
8. GARANTIVILLKOR	25

I. Förord

Avant Tecno Oy vill tacka dig för att du har köpt det här arbetsredskapet till din Avant-lastare. Det har utformats och tillverkats baserat på många års erfarenhet inom produktutveckling och tillverkning. Genom att bekanta dig med den här handboken och följa anvisningarna, säkerställer du din egen säkerhet och säkrar tillförlitlig drift av och en lång livslängd för utrustningen. Läs anvisningarna noggrant innan du börjar använda utrustningen eller utför underhåll på den.

Syftet med denna handbok är att hjälpa dig med:

- att manövrera utrustningen på ett säkert och effektivt sätt
- att upptäcka och förebygga eventuella farliga situationer
- att hålla utrustningen i gott skick och säkerställa en lång livslängd för den

Med dess anvisningar kan till och med en oerfaren användare använda arbetsredskapet och lastaren på ett säkert sätt. Handboken innehåller viktiga anvisningar också för erfarna AVANT-operatörer. Se till att alla personer som använder lastaren har fått tillräcklig handledning och att de har bekantat sig med handböckerna för lastaren, varje arbetsredskap som används och samtliga säkerhetsanvisningar innan utrustningen tas i bruk. Det är förbjudet att använda utrustningen för andra ändamål eller på något annat sätt än vad som beskrivs i den här handboken. Ha den här handboken nära till hands under utrustningens hela livslängd. Om du säljer eller överlämnar utrustningen till en tredje part, ska du se till att överlämna den här handboken till den nya ägaren. Om handboken går förlorad eller skadas, kan du begära en ny från din lokala Avant-återförsäljare eller från tillverkaren.

Utöver säkerhetsanvisningarna som finns i den här instruktionsboken, måste du efterleva alla arbetsmiljölagar, lokala lagar och andra regler rörande användningen av utrustningen. Särskild uppmärksamhet ska fästas på de regler som gäller användning av utrustningen på allmänna vägområden. Kontakta din Avant-återförsäljare för mer information om lokala regler innan du använder lastaren på allmänna vägar.

Kontakta din lokala AVANT-återförsäljare beträffande eventuella frågor, reervdelar eller några som helt problem som kan uppstå i samband med driften av din maskin.

Den här handboken är en översättning av de ursprungliga anvisningarna på engelska. På grund av fortlöpande produktutveckling, kan en del detaljer i den här handboken skilja sig något från din utrustning. Bilderna i den här handboken kan visa tillvalsutrustning eller funktioner som för närvarande inte är tillgängliga. Vi förbehåller oss rättigheten att utan föregående meddelande ändra innehållet i den här handboken. Copyright © 2022 Avant Tecno Oy. Alla rättigheter förbehålles.

Varningssymboler i denna handbok.

Följande varningssymboler används i den här handboken. De indikerar faktorer som måste tas hänsyn till, detta för att minska risken för personskador och skador på egendom:



VARNING VARNINGSSYMBOL

Denna symbol betyder: **“Varning, var uppmärksam! Det handlar om din säkerhet!”**

Läs noggrant meddelandet som följer, det varnar för en omedelbar risk som kan ge upphov till allvarliga personskador.

Varningssymbolen och tillhörande säkerhetsmeddelande indikerar viktig information om säkerhet i denna handbok. Den används för att rikta uppmärksamheten på instruktioner som rör din personliga eller andras säkerhet. Var uppmärksam när du ser denna symbol, det handlar om din säkerhet, läs noggrant meddelandet som följer och informera även andra operatörer.

FARA

Detta signalord betecknar en farlig situation som, om den inte undviks, kommer att orsaka dödsfall eller allvarliga personskador.

VARNING

Detta signalord betecknar en potentiellt farlig situation som, om den inte undviks, kan orsaka dödsfall eller allvarliga personskador.

OBSERVERA

Detta signalord används när mindre skador kan uppstå om instruktionerna inte följs ordentligt.

OBS!

Detta signalord indikerar information om korekt användning och underhåll av utrustningen.

Underlåtenhet att iaktta anvisningarna som symbolen indikerar, kan leda till att utrustningen går sönder eller andra egendomsskador.

2. Avsett användningsändamål

AVANT Foderskruv är ett redskap som är lämpligt för användning med de AVANT kompaktlastare som visas i Tabell 1. Foderskruven flyttar fodret snabbt och enkelt tillbaka inom räckhåll för boskapen i ladugårdar på hårt, plant golv. Redskapet är endast avsett att användas på jämna ytor för att förflytta foder.

Skruven roteras direkt av en hydraulmotor, som flyttar det foder som boskapen sprider ut tillbaka inom räckhåll för boskapen. Skrapbladet under redskapet lyfter effektivt upp fodret. Samtidigt som du flyttar fodret, blandas det mer noggrant än om det bara skjuts fram.

Foderskruven drivs medan du kör framåt med lastaren. Foderskruven fungerar på det mest effektiva sättet när fodret flyttas åt vänster. Hydraulmotorn är monterad på höger sida av redskapet. Körhastigheten måste anpassas till driftsförhållandena.

Foderskruven är inte konstruerad för någon annan användning än vad som anges i den här bruksanvisningen och får inte användas för andra ändamål än vad som är avsett.

Arbetsredskapet har utformats så att det är så underhållsfritt som möjligt. Maskinföraren kan utföra de rutinemässiga underhållsåtgärderna. Allt reparationsarbete kan inte utföras av användaren, utan krävande reparations- och underhållsåtgärder ska lämnas till professionella tekniker. Alla underhållsarbeten måste utföras med lämplig säkerhetsutrustning. Reservdelar måste vara identiska med originalspecifikationerna, vilket kan säkerställas genom att endast använda originalreservdelar. En separat reservdelskatalog kan finnas tillgänglig, kontakta din Avant-återförsäljare.

Bekanta dig med service- och underhållsanvisningarna i den här handboken. Kontakta din AVANT-återförsäljare om du har ytterligare frågor om drift eller underhåll av utrustningen eller om du behöver reservdelar eller underhållsservice.

Tabell 1 - Foderskruv - Kompatibilitet med Avantlastare

Modell	220 225 225LPG	313S 320S	420 423 520 523 R20	525LPG R28 528 530	630 R35 635 640 645i 650i	735 745 750 755i 760i	850 860i	e6 e6
A452355	-	•	•	•	•	•	•	•

3. Säkerhetsanvisningar för användning av arbetsredskapet

Tänk på att säkerheten beror på flera faktorer. Kombinationen av lastare och redskap är mycket kraftfull och felaktig eller vårdslös användning eller underhåll kan orsaka allvarliga personskador eller skador på egendom. På grund av detta måste alla maskinförare noggrant läsa instruktionsböckerna och bekanta sig med korrekt användning av både lastaren och redskapet innan idrifttagande. Använd inte redskapet om du inte helt har bekantat dig med dess användning och därmed sammanhängande risker.



FARA

Missbruk, vårdslös användning eller användning av ett redskap som är i dåligt skick kan orsaka risk för allvarliga skador. Bekanta dig med lastarens kontroller, rätt kopplingsförfarande och korrekt sätt att manövrera redskapet på ett säkert område. Lär dig särskilt hur man stannar och stänger av utrustningen på ett säkert sätt. Läs alla säkerhetsföreskrifter noggrant.

Läs alla säkerhetsanvisningar noggrant innan du hanterar arbetsredskapet



VARNING

- När du ansluter ett redskap till lastaren **ska du se till att låsstiften i lastarens snabbkopplingsplatta är i den lägre positionen och att de har låst redskapet vid lastaren.** Lyft eller flytta aldrig ett olåst redskap.
- Det här redskapet är utformat för att användas av en användare åt gången. Låt ingen annan vistas i utrustningens riskområde medan den används.
- Transportera alltid redskapet så lågt som möjligt för att bibehålla en låg tyngdpunkt och håll teleskopbommen indragen medan du kör.
- **Risk för krosskada - Gå aldrig själv och låt inte heller andra gå under lasten, lastarbommen eller redskapet.** Lastarens tyngdpunkt kan skifta när du lämnar förarsätet, vilket kan leda till att maskinen välter. Kom alltid ihåg att bommen kan sänkas oväntat på grund av stabilitetsförlust, mekaniskt fel eller om en annan person manövrerar lastarens styranordningar, vilket kan leda till krosskador. Lastaren är inte avsedd för att hålla laster upphöjda under längre perioder. Sänk ned redskapet stadigt på marken innan du lämnar förarsätet och låt aldrig någon vistas under bommen eller redskapet.
- **Risk för kvävning - Använd aldrig lastaren inomhus eller på dåligt ventilerade platser.** Säkerställ tillräcklig ventilation vid manövrering inomhus. Manövrera inte lastaren i slutna utrymmen, oavsett motor- eller bränsletyp. Avgashalterna kan stiga till skadliga nivåer.
- Var medveten om risken för insnärjning runt foderskruven. Låt inte andra vistas närmare än 2 meter från utrustningens front.
- Håll uppsikt över omgivningen och eventuella andra personer och maskiner som rör sig i närheten. Manövrera försiktigt och lugnt i närheten av djuren.
- Innan du startar redskapet, se till att det inte finns något intrasslat foder som orsakar igensättningar eller andra främmande föremål som kan skada skruven.
- Lämna inte förarsätet när lastarbommen är lyft. Vistelse under ett upphöjt redskap eller en upphöjd lastarbom är farligt. Kom alltid ihåg att bommen kan sänkas oväntat på grund av stabilitetsförlust, mekaniskt fel eller om en annan person manövrerar lastarens styranordningar.
- Använd aldrig arbetsredskapet till att lyfta eller transportera personer eller någon som helst arbetsplattform, inte ens tillfälligt.



VARNING

- Se till att endast använda arbetsredskap i gott skick. Kontrollera arbetsredskapet noggrant med regelbundna intervaller. Modifiera inte arbetsredskapet på ett sätt som äventyrar dess säkerhet. Det är förbjudet att borra hål i arbetsredskapet och det är strikt förbjudet att svetsa eller på annat sätt fästa krokarna eller andra objekt på arbetsredskapet.
- Stäng av lastaren och placera redskapet i en säker position, vilket visas i Säker stopprocedur, innan någon form av rengöring, underhåll eller justering.
- Använd endast utrustningen för dess avsedda ändamål. Annat användningsändamål kan skapa onödiga säkerhetsrisker och utrustningen kan skadas.
- Se till att lastaren är utrustad med erforderliga säkerhetsanordningar och att de fungerar som de ska. Användning av säkerhetsbälte är ett måste. Om det finns särskilda säkerhetsrisker med driftområdet, ska du använda lämplig säkerhetsutrustning.
- Läs även säkerhetsanvisningarna och anvisningarna om korrekt användning av lastaren i lastarens användarhandbok.



FARA

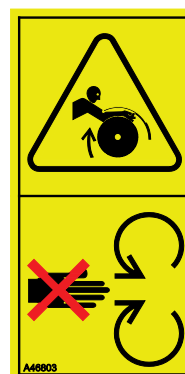
Risk för krosskador - Att gå under lastarbommen eller ett redskap kan orsaka allvarlig skada eller dödsfall. Gå aldrig under lastarbommen och låt inte andra komma nära en upplyft bom eller ett redskap. Vistelse under ett upphöjt redskap eller en upphöjd lastarbom är farligt, eftersom bommen kan sänkas på grund av förlust av stabilitet, mekaniskt fel eller när en annan person manövrerar lastarens spakar. Sänk ned redskapet stadigt på marken i ett säkert läge innan du lämnar förarsätet.

Kom ihåg att lastarens bom kan sänkas eller tippa även då motorn har stängts av (krossrisk). Lastaren är inte avsedd för att hålla laster upphöjda under längre perioder. Sänk alltid arbetsredskapet till en säker position innan du lämnar förarsätet.



VARNING

Tänk särskilt på risken för insnärjning och krosskada vid borttagning av igensättningar. Om en igensättning avlägsnas utan att först stänga av lastarens externhydraulik, kommer den roterande axeln att starta på en gång och kan orsaka allvarliga skador. Stäng alltid av redskapet genom att föra styrspaken för externhydrauliken till sitt neutralläge innan du lämnar förarsätet, stäng av lastarmotorn och släpp ut resttrycket i hydraulsystemet.





Risk för allvarliga personskador. - Felaktig eller slarvig användning av foderskruven kan orsaka farliga situationer. Använd endast foderskruven för att förflytta foder på jämna underlag. Lär dig att använda lastarens styranordningar på ett säkert område. Beakta särskilt hur redskapet och maskinen stannas på ett säkert sätt.



Kvävningsrisk - Säkerställ god ventilation vid användning av en lastare med förbränningsmotor inomhus. Användning av lastarmotorn inomhus ökar bland annat koldioxidnivån i luften, vilket påverkar förarens säkerhet. Se till att ventilationen är tillräcklig och anpassa användningstiden enligt driftförhållandena.



Risk för insnärjning och skada - Gå aldrig nära ett redskap som är igång. Den kraftfulla roterande axeln kan orsaka allvarliga skador på alla som kommer för nära den. Stäng alltid av redskapet enligt säker stopprocedur innan du går i närheten av det. Om det är absolut nödvändigt att gå i närheten av ett redskap som är i drift för att utvärdera redskapets skick eller under felsökning, ska du aldrig bära lösa kläder, långa halsdukar, smycken eller andra föremål som kan fastna i roterande delar. Bär vid behov hårnät/mössa för att förhindra att långt hår kommer i kontakt med de roterande delarna. Stäng av redskapet enligt säker stopprocedur före underhållsarbete eller service.

3.1 Personlig skyddsutrustning

Kom ihåg att använda lämplig personlig skyddsutrustning:



- Bullernivån vid förarsätet kan överskrida 85 dB(A), beroende på lastarmodell och driftcykel. Långvarig exponering för högt ljud kan orsaka hörselskador. Bär hörselskydd när du arbetar med lastaren.



- Bär skyddshandskar.



- Bär skyddsskor närhelst du arbetar med lastaren.



- Bär skyddsglasögon, t.ex. när du hanterar hydrauliska komponenter.

3.2 Säker stopprocedur

Säker avstängning av redskapet innan du går nära det:



VARNING

Stäng alltid av redskapet enligt säker stopprocedur innan du lämnar förarsätet. Säker stopprocedur förhindrar att redskapet rör sig oavsiktligt. Observera att lastarens bom kan sänkas även när lastarmotorn är avstängd. Säker stopprocedur:

- Sänk ned bommen helt och sätt ner redskapet på marken.
- Stäng av lastarmotorn och aktivera parkeringsbromsen.
- Släpp ut resttrycket ur hydraulsystemet; för alla hydrauliska manöverspakar till sina ändlägen några gånger.
- Ta ut tändningsnyckeln för att förhindra oavsiktlig start.

4. Tekniska specifikationer

Tabell 2 - Foderskruv - Specifikationer

Produktnummer	A452355
Total bredd:	1635 mm
Skruvdiameter:	4000 mm
Vikt:	132 kg
Rekommenderad inmatning av hydraulkraft:	30 l/min
Maximal inmatning av hydraulkraft:	70 l/min 20 MPa (200 bar)
Rekommenderad drifhastighet:	2 – 5 varv/s (25-70 l/min)
Kompatibla AVANT lastarmodeller:	Se tabell 1

4.1 Redskapets säkerhetsdekaler och huvudkomponenter

Nedan listas de dekaler och märkningar som finns på redskapet. De måste vara synliga och läsbara på utrustningen. Ersätt otydlig eller saknad etikett. Nya etiketter finns tillgängliga via din återförsäljare eller kontaktinformationen som finns på höljet.



Se till att alla varningsdekaler är läsbara. Varningsskyltarna innehåller viktig säkerhetsinformation och de hjälper dig att identifiera och komma ihåg faror relaterade till utrustningen. Byt ut skadade eller saknade varningsdekaler med nya.



A46771



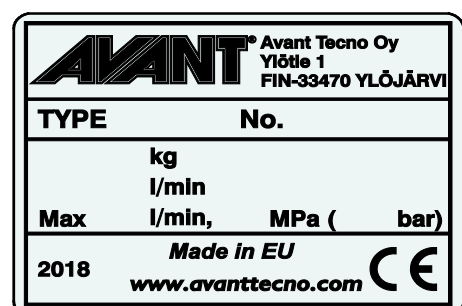
A46772



A46799



A46804

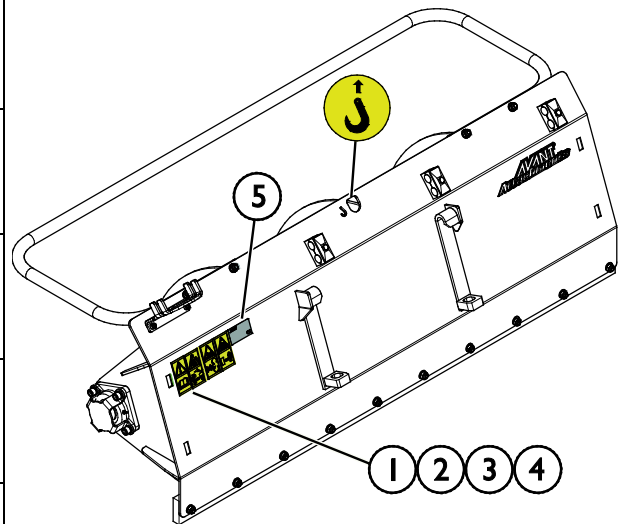


Arbetsredskapets typskylt A452402

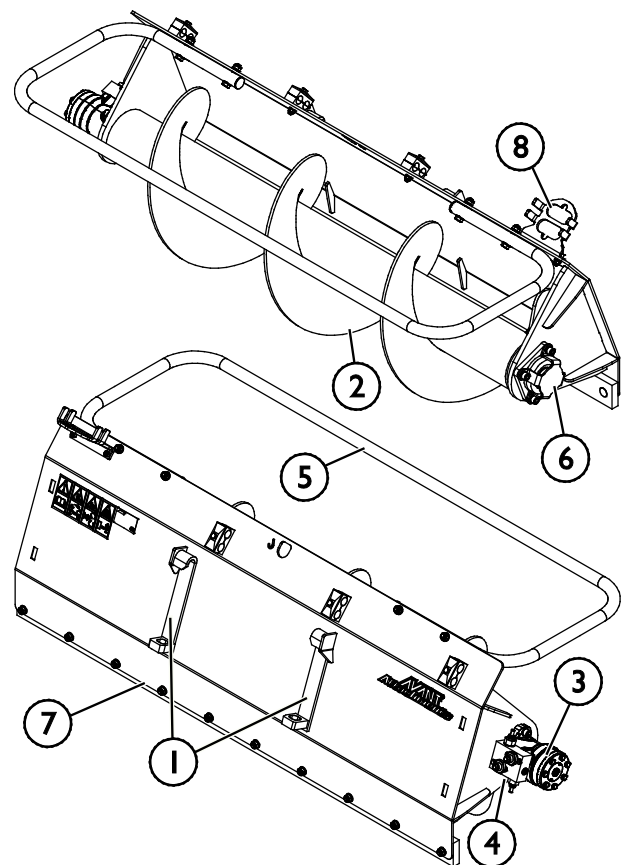
För att fästa en ny dekal: Rengör ytan noggrant för att avlägsna allt fett. Låt det torka helt. Dra av skyddsfilm på dekalen och tryck hårt för att fästa. Var försiktig så att du inte rör dekalens lim.

Tabell 3 - Dekalplaceringar och varningsmeddelanden

	Dekal	Varningsmeddelande
1	A46771	Fara för felaktig användning - Läs anvisningarna före användning.
2	A46772	Risk för krosskador - Vistas inte under ett upphöjt arbetsredskap. Håll dig på avstånd från upphöjd utrustning.
3	A46779	Se upp för föremål som slungas ut; håll ett säkerhetsavstånd till utrustningen (minst 2 m, upp till 30 m).
4	A46804	Risk för insnärjning, håll avstånd från rörliga delar. Stäng av redskapet innan du går nära det.
5	A452402	Arbetsredskapets typskylt


Tabell 4 - Foderskruv - Huvudkomponenter

1	Ram med Avant snabbkopplingsfäste
2	Foderskruv
3	Hydraulmotor
4	Stoppventil
5	Skydd
6	Lager
7	Skrapblad
8	Multikontakthållare



5. Koppla arbetsredskapet

Det är enkelt och går snabbt att fästa redskapet på lastaren, men det måste göras med försiktighet. Redskapet monteras på lastarbommen med hjälp av snabbkopplingsplattan på lastarbommen och redskapets motsvarighet.

Om redskapet inte är låst på lastaren kan det lossna från lastaren och orsaka en farlig situation. Kör aldrig med lastaren och lyft aldrig lastbommen om redskapet inte är helt låst. Följ alltid kopplingsinstruktionerna nedan för att förhindra farliga situationer. Håll också säkerhetsinstruktionerna i denna handbok i minnet.

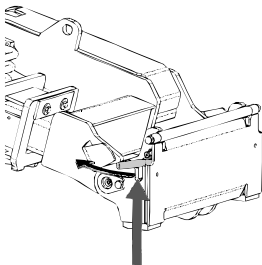


Klämrisik - Se till att ett olåst redskap inte kan röra sig eller välta. Uppehåll dig inte i utrymmet mellan redskapet och lastaren. Montera redskapet endast på jämna ytor.

Kör och lyft aldrig ett redskapet som inte har låsts.

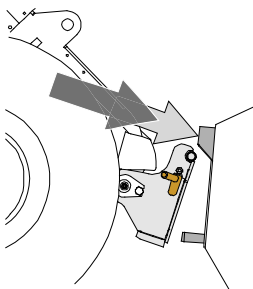
Avant snabbkopplingssystem:

Steg 1:



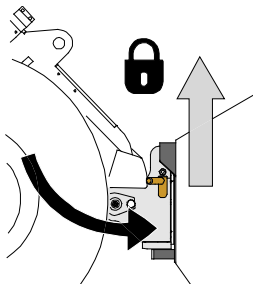
- Lyft upp snabbkopplingsplattans låsstift på lastaren och vrid dem bakåt till skåran, så att de är låsta i det övre läget.
- Om lastaren är utrustad med ett hydrauliskt låsningssystem för redskap, läs ytterligare anvisningar i lastarens bruksanvisning om användningen av låsningssystemet.
- Se till att hydraulslangarna är placerade så att de inte kommer in mellan kopplingsplattan på lastaren och redskapet, och att de inte heller kan klämmas eller skavas mot vassa kanter.

Steg 2:



- Vrid snabbkopplingsplattan hydrauliskt till en snett framåtlutande position.
- Kör lastaren in mot redskapet. Om din lastare är utrustad med en teleskopbom kan du använda denna för att nå kopplingsfästena på redskapet.
- Inrikta de övre stiften på lastarens snabbkopplingsplatta så att de hamnar under motsvarande fästen på redskapet.

Steg 3:



- Lyft upp bommen lite grann – dra bommens styrspak bakåt för att lyfta redskapet lite från marken.
- Vrid bommens styrspak åt vänster för att vrida snabbkopplingsplattans bottensektion på lastaren mot redskapet.
- Lås låsstiften manuellt eller lås den hydrauliska låsningen.
- **Kontrollera alltid att båda låsstiften har låsts.**



VARNING

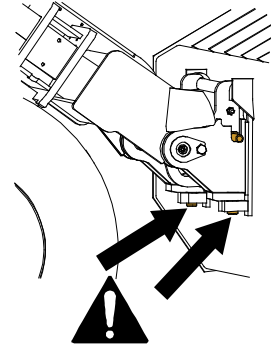
Klämrisk - Undvik att välta redskapet. Överdriven lutning eller lyftning av ett olåst redskap ökar risken för att redskapet ska välta. Använd inte automatisk låsning av låsstiften när redskapet lyfts mer än en meter från marken. Tippa eller höj inte redskapet mer om låsstiften inte återgår till normalläge när du tippas. Sänk ned redskapet på marken och säkra låsningen manuellt.



VARNING

Risk för fallande objekt - Förhindra att redskapet faller ner.

Ett redskap som inte har låsts helt till lastaren kan falla på bommen eller mot maskinföraren, eller hamna under lastaren vid körning, vilket skulle leda till förlust av kontroll av lastaren. Kör och lyft aldrig ett redskapet som inte har låsts. Se till att låsstiften är i det nedre läget och när igenom redskapets fästen på båda sidor innan du flyttar eller lyfter redskapet.



VARNING

Säkerställ att lastaren är kompatibel med redskapet. Förutom redskapets mekaniska kompatibilitet måste lastarens stabilitet, eventuell överbelastning av redskapet och lastarens styrsystems kompatibilitet säkerställas. Om du använder redskapet med en lastare som inte är lämplig att använda med den redskapsmodell du har, finns det risk att maskinen välter och att redskapet skadas på grund av överbelastning, förutom riskerna relaterade till okontrollerade rörelser hos redskapet och dess delar. Konsultera din Avant-återförsäljare innan du använder det här redskapet om din lastare inte finns listad i tabell 1 på sidan .

5.1 Fastsättning av hydraulkopplingar

På Avants lastare ansluts hydraulslangarna med en multikoppling. Om du har en äldre lastare i Avant 300–700-serien med konventionella kopplingar, och du vill byta till multikopplingssystemet, ska du kontakta din Avant-återförsäljare eller serviceställe för anvisningar eller installationservice.



VARNING

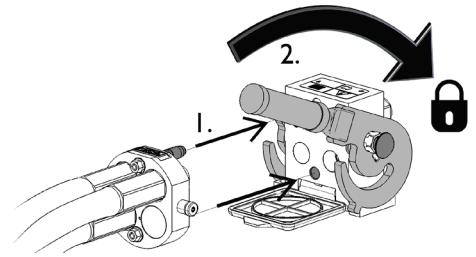
Risk för att redskapet kommer i rörelse och att hydraulolja sprutar ut - Koppla aldrig till eller från snabbkopplingar eller andra hydrauliska komponenter medan externhydraulikens styrspak är låst i på-läget eller om systemet är trycksatt. Om du ansluter eller kopplar ifrån hydraulkopplingar medan systemet är trycksatt, kan det leda till oavsiktliga rörelser hos arbetsredskapet eller utslungning av högtrycksvätska, vilket kan leda till allvarliga skador och brännskador. Följ den säkra stopproceduren innan du kopplar ifrån hydrauliken.

OBS!

Håll alla rördelar så rena som möjligt; använd skyddslocken både på arbetsredskapet och på lastaren. Smuts, is, etc. kan det göra märkbart svårare att använda rördelarna. Lämna aldrig slangarna hängande på marken; placera kopplingarna på hållaren på arbetsredskapet.

Ansluta multikopplingssystemet:

1. Rikta in stiften i redskapets koppling med motsvarande hål i lastarens koppling. Multikopplingen ansluter inte om redskapets kontakt är upp och ned.
2. Anslut och lås multikopplingen genom att vrida spaken mot lastaren.

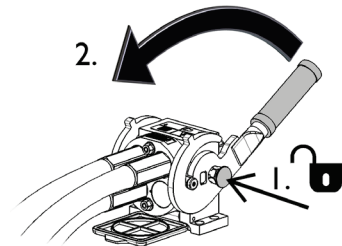


Spaken bör vara enkel att flytta hela vägen till dess låsposition. Om spaken inte glider smidigt, ska du kontrollera inriktningen och positionen för kopplingen och rengöra kontaktarna. Stäng även av lastaren och frigör resterande hydrauliskt tryck.

Koppla från multikopplingssystemet:

Innan du kopplar från, ska du ställa ned redskapet på en fast och jämn yta.

1. Stäng av lastarens externhydraulik.
2. Medan du trycker på upplåsningsknappen, vrid spaken för att koppla från kontakten.
3. När du är klar med åtgärden, sätt multikopplingen i dess hållare på redskapet.



Koppla från hydraulslangar:

Innan du kopplar från rördelarna, sänk ned arbetsredskapet till en säker position på en fast och jämn yta. Vrid styrspaken i hjälphydrauliken till dess neutrala läge.

OBS!

När du kopplar loss redskapet, koppla alltid först från hydraulkopplingarna innan du låser upp snabbkopplingsplattan, detta för att förhindra slangskador och oljeläckage. Återmontera skyddslocken på kopplingarna för att förhindra orenheter från att komma in i hydraulsystemet.

Frigöra resterande hydrauliskt tryck:

Om det fortfarande finns resttryck i arbetsredskapets hydraulsystem, går det ofta att koppla från hydraulkopplingarna, men det kan bli svårt att koppla dem nästa gång. Om rördelarna inte går att ansluta, måste resttrycket frigöras genom att vrida på styrspaken i lastarens hjälphydraulik när motorn är avstängd. Säkerställ att det inte kvarblir något resttryck i arbetsredskapets hydraulsystem genom att stänga av lastarens motor och flytta lastarens styrspak för hjälphydraulik bakåt och framåt innan du kopplar från kopplingarna.

6. Använda redskapet

Kontrollera redskapet och arbetsområdet en gång till innan du börjar arbeta och se till att alla hinder har avlägsnats från arbetsområdet. En snabb inspektion av utrustningen och arbetsområdet före användning är ett sätt att säkerställa säkerheten och bästa prestandan.



VARNING

Risk för krosskador - Låt aldrig någon gå under ett upplyft redskap eller lastarens bom. Kom ihåg att lastarens bom kan sänkas eller tippa även då motorn har stängts av (krossrisk). Lastaren är inte avsedd för att hålla laster upphöjda under längre perioder. Sänk alltid arbetsredskapet till en säker position innan du lämnar förarsätet.



VARNING

Risk för att falla från hög höjd och krossas under ett redskap eller lastaren - Använd aldrig ett redskap som en lyftplattform eller för att transportera personer. Använd aldrig lastaren eller dess redskap till att lyfta eller transportera personer eller som en arbetsplattform, inte ens för korta stunder. Klättra aldrig upp på redskapet.

Sänk alltid ned redskapet på marken innan du lämnar förarsätet. Lastaren är inte avsedd för att hålla laster upphöjda under längre perioder.



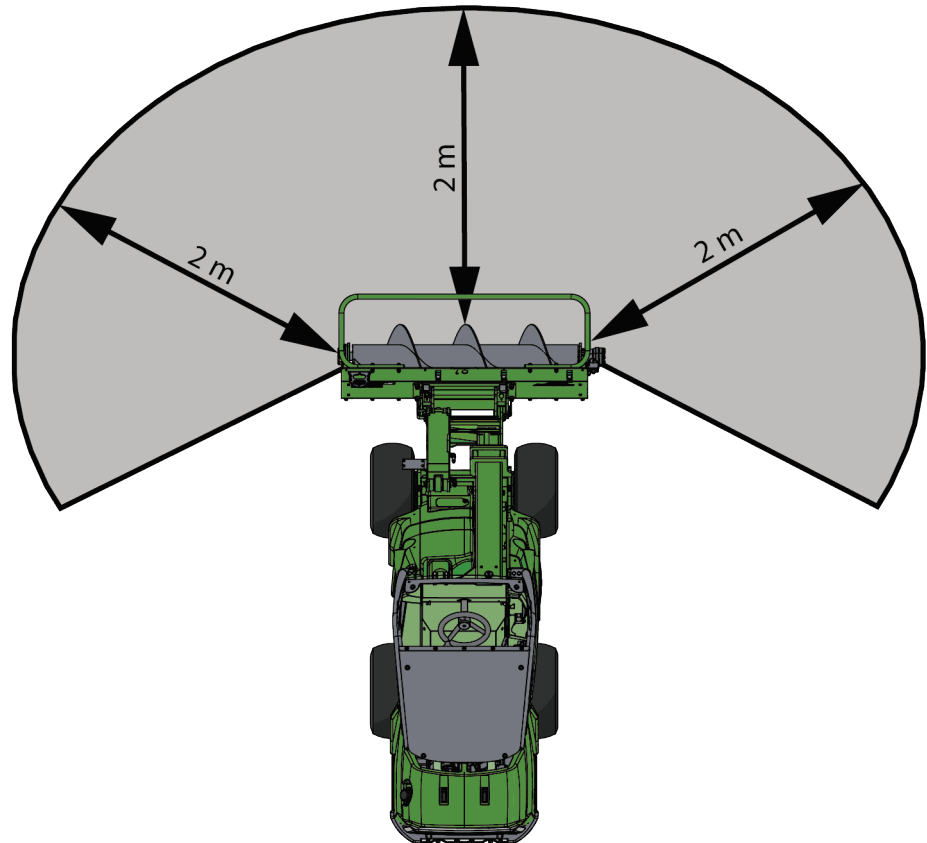
FARA

Risk för insnärjning - Var försiktig med den roterande foderskruven, vilken utgör en risk för insnärjning. Sträck dig aldrig mot den roterande eller aktiverade skruven på något sätt. Utför inte något som helst underhåll eller rengöring om det finns risk för att redskapet startar oavsiktligt. Stäng av lastarmotorn och förhindra oavsiktlig start om det är nödvändigt att röra vid skruven.



6.1 Säkerhetsavstånd

Minsta säkerhetsavstånd från redskapet är 2 meter. Låt inte någon komma närmare än 2 meter från redskapet. Stanna redskapet om någon kommer närmare än säkerhetsavståndet.



6.2 Kontroller före användning

- Kontrollera att alla hinder har avlägsnats från arbetsområdet innan arbetet påbörjas. Se även till att det inte finns lösa slangar, kablar, ledningar etc. i driftområdet. Kom ihåg rätt arbetsmetoder och lämna inte förarplatsen i onödan.
- Använd endast när alla stift är låsta och säkrade på plats.
- Kontrollera redskapets och lastarens allmänna skick. Ta bort material som fastnat för att förhindra igensättningar. Kontrollera att skruven kan rotera fritt samt att inte något material har surrat fast runt den.
- Kontrollera att det inte finns några trasiga komponenter i foderskruven.
- Kontrollera regelbundet för att säkerställa att det inte finns några läckor i hydraulsystemet. Använd aldrig redskapet om det finns tecken på läckage. Se kapitel 7 för underhållsanvisningar.
- Använd utrustningen i väl upplysta områden och se till att ventilationen är tillräcklig.
- Säkerställ att kringstående håller sig på ett tryggt avstånd när utrustningen används. Låt inte andra vistas i närheten av bommens riskområde eller direkt framför lastaren. Kontrollera dessutom alltid att det är säkert att backa med lastaren. Anta aldrig att kringstående håller sig där du senast såg dem; i synnerhet barn dras ofta till rörlig utrustning.
- Kör försiktigt och lugnt i närheten av boskap.
- Använd endast redskapet och lastarens styranordningar från förarplatsen. Säkerställ att lastaren och redskapet används på ett säkert sätt och för det avsedda ändamålet. Låt inte barn använda utrustningen.
- Kom ihåg rätt arbetsmetoder och lämna inte förarplatsen i onödan. Öva på att använda redskapet och dess styrspakar i ett öppet och säkert område. Om du inte är bekant med den specifika lastarmodellen rekommenderas du att öva på användningen av den utan redskap.

6.3 Kvalifikationer för maskinförare

Den som vill använda redskapet måste:

- Vara bekant med redskapets avsedda användning.
- Veta hur man använder lastaren på ett säkert sätt under olika driftförhållanden.
- Läs och alltid följa instruktionerna i den här bruksanvisningen om redskapets användning.
- Förvara denna samt lastarens bruksanvisning tillgängligt.
- Säkerställ att lastaren och arbetsredskapet används på ett säkert sätt och för det avsedda ändamålet.
- Låt aldrig barn använda utrustningen.
- Använd aldrig lastaren eller arbetsredskap när du är påverkad av alkohol, droger, läkemedel som kan påverka omdömesförmågan eller orsaka sömnhet eller om du av andra, medicinska inte är kapabel att använda utrustningen.
- Fullborda eventuell obligatorisk utbildning som krävs av arbetsgivaren innan användning.

6.4 Användning



FARA

Risk för krosskador eller insnärjning vid kontakt med rörliga delar - Lämna aldrig utrustningen utan uppsikt när motorn är igång. Följ en säker stopprocedur.

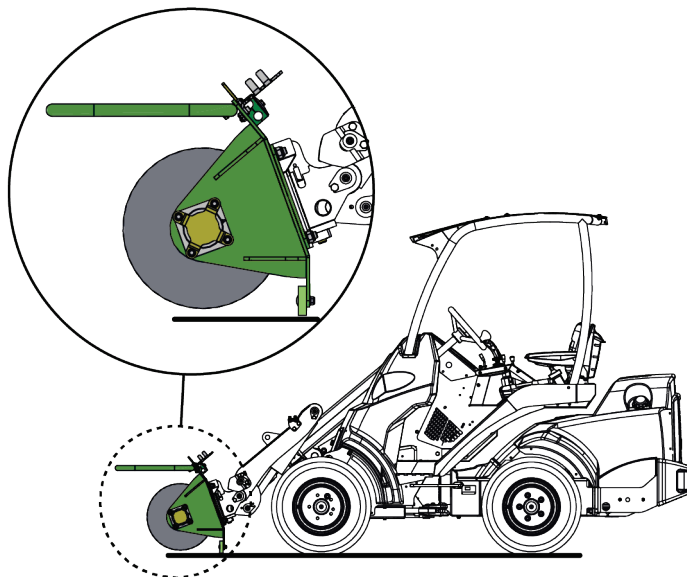
Användning av foderskruven:

- 1 Sätt redskapet i arbetsläge. Foderskruven arbetar mest effektivt när den hålls i något lutande läge, vilket visas på bilden här intill.

Se också till att foderskruven inte vidrör marken, såsom visas på bilden intill.

När lämpligt läge är inställt lyfter du lastarbommen genom att bara föra spaken i längsgående riktning. På så sätt upprätthålls det korrekta läget vid höjning och sänkning av redskapet.

Om din lastare är utrustad med en teleskopbom kan du använda denna för att få bättre sikt över arbetsområdet.



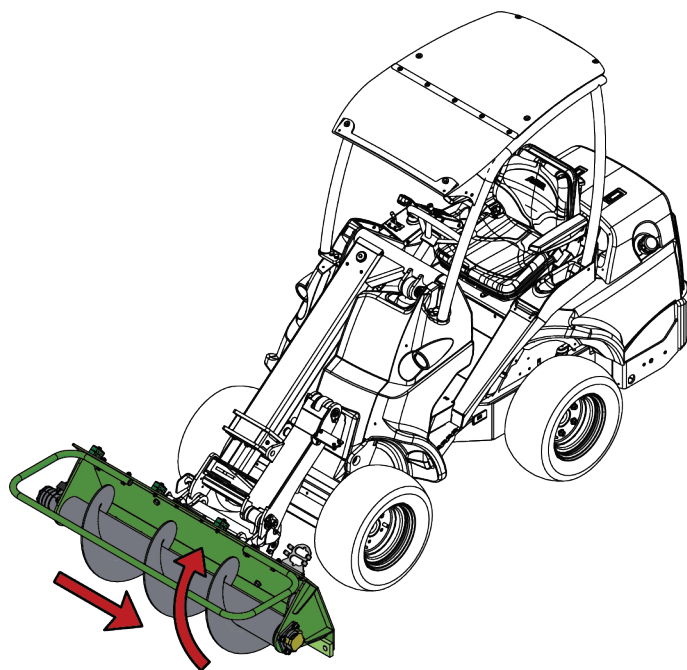
OBS!

För att undvika skador på foderskruven, justera inte redskapet till en position där skruven kan slå i golvet eller ett hinder på golvet.

- 2 Foderskruven startas genom att vrida externhydraulikens styrspak till dess låsta läge, eller genom att använda knapparna på joystick. Starta redskapet medan du sitter på förarsätet och när redskapet har placerats i sitt arbetsläge.

Den rekommenderade utloppsriktningen är åt vänster, såsom indikeras med pilar på bilden intill.

Fodret kan flyttas både åt höger och åt vänster genom att ändra rotationsriktningen. Foderskruven fungerar dock mest effektivt när fodret flyttas åt vänster.



- 3 Ställ in lastarmotorns rotationshastighet efter materialet och drifförhållandena. För att uppnå effektiv blandning av materialet bör rotationshastigheten vara hög.

Flytande bom (extrautrustning på vissa lastarmodeller)

Om din lastare är utrustad med tillvalet Flytläge rekommenderas du att slå på det. Flytläget gör det möjligt för bladet att följa markytan mer effektivt, vilket förbättrar dess prestanda.

OBS!

Observera att lastaren plötsligt kan stanna om redskapet stöter emot ett hinder. Flytläget kommer inte att förhindra plötsliga stopp eller eventuella skador på redskapet, om man stöter mot ett hinder. Se till att arbetsområdet är säkert innan du använder utrustningen och ha alltid på dig säkerhetsbältet.

6.4.1 Undvika och rensa igensättningar

Förhindra igensättning av foderskruven genom att anpassa körhastigheten efter mängden foder som ska flyttas och hur kompakt fodret är. Håll utrustningen ren så att material inte fastnar på den.

Foderskruven är försedd med en ventil som begränsar vridmomentet för hydraulmotorn för att undvika att skada skruven. Normalt kan en igensättning rensas genom att vrida skruven i motsatt riktning. Om nödvändigt, rensa igensättningen manuellt med lämpliga verktyg. Följ säker stopprocedur innan du går nära redskapet.



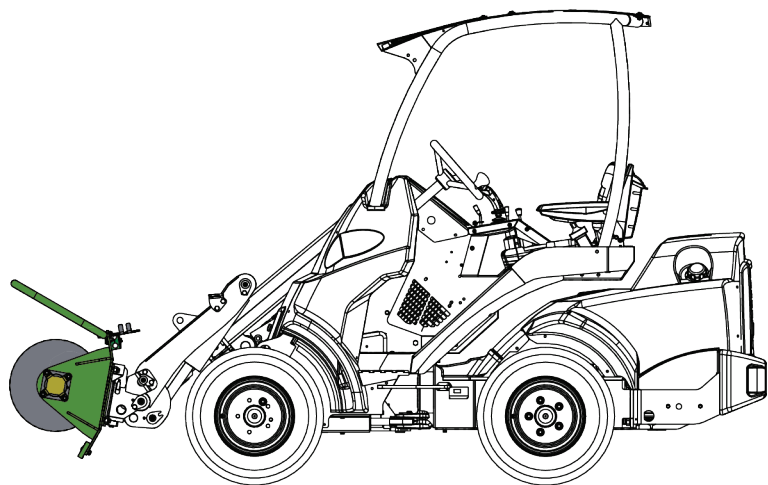
Tänk särskilt på risken för insnärning och krosskada vid borttagning av igensättningar. Om en igensättning avlägsnas utan att först stänga av lastarens externhydraulik, kommer den roterande axeln att starta på en gång och kan orsaka allvarliga skador. Stäng alltid av redskapet genom att föra styrspaken för externhydrauliken till sitt neutralläge innan du lämnar förarsätet, stäng av lastarmotorn och släpp ut resttrycket i hydraulsystemet.



6.5 Transportläge

Lyft upp foderskruven från marken innan transportkörning. Håll lastaren stabil.

Stoppa alltid foderskruven före transportkörning och transportera redskapet så lågt och nära marken som möjligt. Håll teleskopbommen indragen under körning.



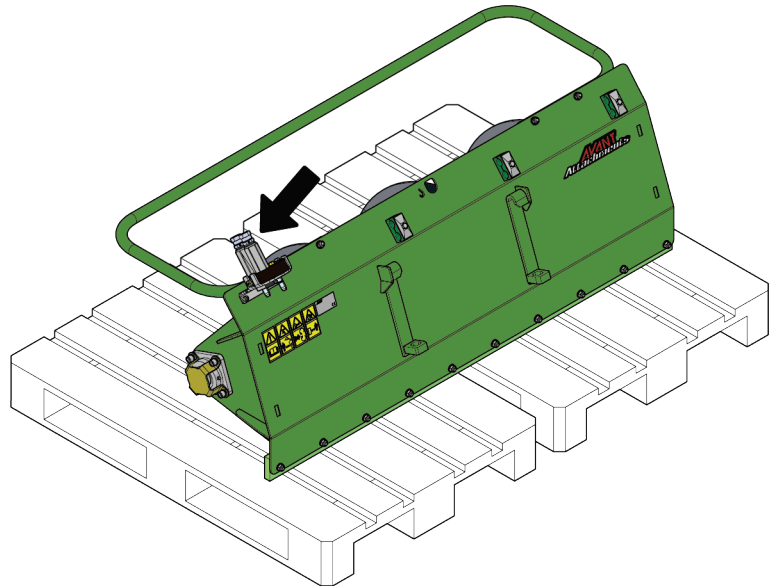
Risk för att välta - Håll lastaren stabil. Transportera alltid redskapet så lågt och nära marken som möjligt. Håll teleskopbommen indragen under transportkörning.

6.6 Förvaring av redskapet

Koppla loss och förvara redskapet på ett jämnt underlag. Redskapet bör helst förvaras på ett ställe där det är skyddat mot direkt solljus, regn och extrema temperaturer.

- Undvik att lämna redskapet stående direkt på marken. Placera det till exempel på tråklossar eller en lastpall.
- Placera multikontakten i hållaren, såsom indikeras av pilen på bilden nedan. Lämna aldrig hydraulkopplingen på marken.
- Säkerställ att redskapet inte kan komma i rörelse under förvaring.
- Klättra aldrig upp på redskapet.

Bättra på lacken där det behövs innan längre förvaringsperioder för att förhindra rostskador och smörj smörjpunkterna.



7. Underhåll och service

Arbetsredskapet har utformats så att det är så underhållsfritt som möjligt. I det kontinuerliga underhållet ingår regelbunden rengöring och smörjning samt bevakning av arbetsredskapets skick. På grund av krossningsrisken som nedsänkbara maskindelar orsakar ska allt underhållsarbete göras när alla rörliga delar sänkts ned helt och arbetsredskapet ligger mot marken.



FARA

Risk för krosskada - Gå aldrig under upplyft redskap. Säkerställ att redskapet har erforderligt stöd under allt underhåll. Gå aldrig under ett upplyft redskap. Lastarens bom kan plötsligt sänkas under underhåll, även då lastarens motor inte är igång, vilket kan orsaka allvarliga skador. Allt underhåll och all service ska genomföras med arbetsredskapet i nedsänkt, säkert läge.

7.1 Inspektion av hydraulkomponenter

Kontrollera hydraulslangarna och hydraulkomponenterna när motorn har stängts av, systemet har svalnat och trycket har släppts ut. Använd inte redskapet om du har upptäckt ett fel i redskapets eller lastarens hydraulsystem. Läckande hydraulvätska kan penetrera huden och orsaka allvarliga skador. Uppsök utan dröjsmål läkare om hydraulvätskan penetrerar huden. Tvätta noga kroppsdelar som kommit i kontakt med hydraulolja med tvål och vatten. Vätskan är också skadlig för miljön och utsläpp måste förhindras. Reparera alla läckor så fort de har upptäckts eftersom en liten läcka snabbt kan bli stor. Använd endast redskapet med hydraulolja som är godkänd för användning med Avant-lastare.



FARA

Risk för injektion av vätska under högt tryck genom huden - Släpp ut resttrycket före underhåll. Hantera inte hydraulsystemet när det är trycksatt, eftersom en koppling kan gå sönder och utsprutande olja orsaka allvarliga skador. Använd inte utrustningen om du har upptäckt ett fel i hydraulsystemet.



Kontrollera slangarna visuellt för sprickor och slitage. Om det finns tecken på läckage, kontrollera komponenten genom att hålla en bit kartong i området där du misstänker att läckan finns. Leta inte efter läckor genom att använda händerna. Bevaka slitaget på slangarna och stoppa driften om det yttersta lagret på någon av slangarna har slitits ut. Kontrollera dragningen av slangarna; justera slangklämmorna för att förebygga slitage på slangarna. Slangarna har en begränsad livslängd. Beroende på användningen måste alla slangar inspekteras grundligt senast efter 3–5 års användning och vid behov ska de bytas ut mot nya.

Om du hittar fel betyder detta att en hydraulslang eller -komponent måste bytas ut och utrustningen får inte användas förrän den har reparerats. Reservdelar får du hos din närmaste AVANT-återförsäljare eller en auktoriserad verkstad. Överlåt reparationer till professionella servicetekniker om du inte har lämplig kunskap och erfarenhet av hydraulsystem och säkert genomförande av reparationer.

7.2 Rengöra arbetsredskapet

Rengör arbetsredskapet regelbundet för att undvika ansamling av smuts, vilket är mycket svårare att avlägsna. En högtryckstvätt och mildt rengöringsmedel kan användas för rengöring. Använd inte starka lösningsmedel och spraya inte rengöringsmedlet direkt mot de hydrauliska komponenterna eller etiketterna på arbetsredskapet.



VARNING

Risk för insnärjning - Risken för insnärjning föreligger även under underhåll. Följ alltid säker stopprocedur före rengöring, underhåll eller service.

7.3 Inspektion av metallkonstruktioner

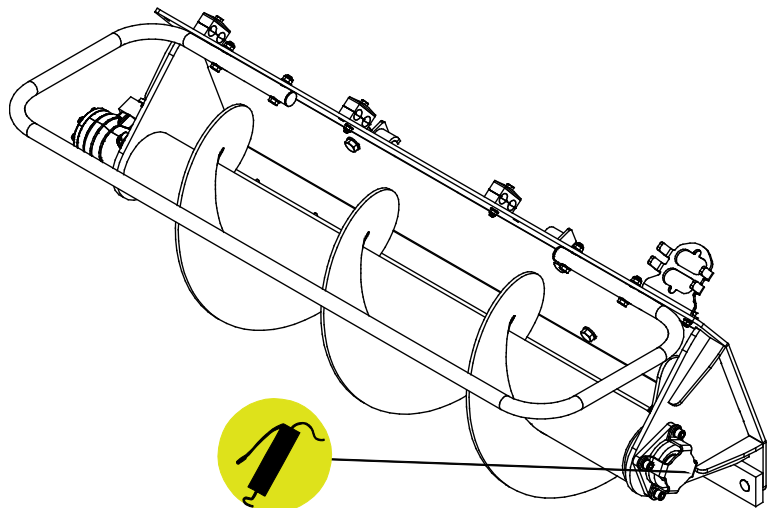
Även redskapets metallkonstruktioner måste kontrolleras regelbundet. Kontrollera visuellt för skador och inspektera snabbkopplingsfästena och området runt omkring dem noggrant. Redskapet får inte användas om det är deformerat, sprucket, trasigt eller skadat på något annat sätt.

Svetsreparationer får endast utföras av professionella svetsare. Vid svetsning får endast metoder och tillsatser som lämpar sig för det stål som redskapet är gjort av användas. Kontakta närmaste serviceställe för mer information om reparationer.

7.4 Smörjning

En liten mängd smörjmedel bör regelbundet tillsättas vid smörjpunkten för lagret. Lämpliga smörjintervall är starkt beroende av driftförhållandena, men smörjmedel måste tillsättas åtminstone efter varje 10 timmars användning.

Rengör änden på nippeln före smörjning och tillsätt endast en liten mängd smörjmedel åt gången. Smörjnippeln är en standard R1/8"-nippel. Byt ut dem om de har skadats.



7.5 Skrapblad

Byt ut skrapbladet innan redskapets ram kommer i kontakt med marken. Skrapbladet behöver inte justeras.

7.6 Stoppventil

En ventil är ansluten till foderskruvens hydraulmotor, vilken stoppar skruven vid igensättning för att undvika skador på skruven. Ventilen har en förinställd tryckgräns för båda driftsriktningarna. Justering av tryckinställningarna är förbjuden. Kontakta serviceavdelningen om problem med ventilen förekommer.

7.7 När maskinen är förbrukad

Återvinn och kassera redskapet på rätt sätt när det nått slutet av sin livslängd. Demontera redskapet och sortera de olika materialen, t.ex. plast, stål, gummi och oljor. Tappa ur och samla upp alla oljor och hantera dessa enligt gällande lokala bestämmelser. Dumpa aldrig oljor eller andra material ute i naturen.

Återvinn varje typ av material genom att lämna dem till en återvinningsstation. Låt ett avfallshanteringsföretag göra återvinningen, om möjligt.

8. Garantivillkor

Avant Tecno Oy ger arbetsredskap som de tillverkat en garanti på ett år (12 mån) från inköpsdatum.

Garantin omfattar följande reparationskostnader:

- Arbetskostnader om reparationen inte utförs på fabriken.
- Fabriken ersätter felaktiga komponenter eller tillbehör med nya.

Från fall till fall kan det överenskommas med fabriken om att fabriken ersätter kunden priset för komponenter som denne skaffat.

Garantin ersätter inte:

- Vanliga servicearbeten eller reserv- och slitdelar till dessa.
- Skador som orsakas av ovanliga användningsförhållanden eller -sätt, vårdslöshet, ändringar av maskinens konstruktion utan medgivande från Avant Tecno Oy, användning av andra än originaldelar eller bristande underhåll.
- Påföljder av ett fel, såsom att arbetet avbryts eller andra eventuella ytterligare skador.
- Rese- och/eller fraktkostnader på grund av reparation.

FI EY-vaatimustenmukaisuusvakuutus
 SV EG-försäkran om överensstämmelse
 EN EC Declaration of Conformity

Alkuperäinen kieliversio
 Originalversion
 Original language



Valmistaja / Tillverkare / Manufacturer
 Osoite / Adress / Address

AVANT TECNO OY
 Ylötie 1
 33470 YLÖJÄRVI, FINLAND

Vakuutamme täten, että alla mainitut tuotteet täyttävät konedirektiivin turvallisuus- ja terveystaakumat (direktiivi 2006/42/EY muutoksineen). Seuraavia yhdenmukaistettuja standardeja on sovellettu /

Vi försäkrar härmed att nedan beskrivna produkter överensstämmer med hälso- och säkerhetskrav i EG-maskindirektiv (EG-direktiv 2006/42/EG som ändrat). Följande harmoniserade standarder har tillämpats /

We hereby declare that the products listed below are in conformity with the provisions of the Machinery Directive (directive 2006/42/EC as amended). The following harmonized standards have been applied:

SFS-EN ISO 12100, SFS-EN ISO 4413

Mallit / Modeller / Models

Avant	
Hydraulitoiminen rehunsiirtoruuvi; Avant-kuormaajan työlaite Hydraulisk foderskruv; arbetsredskap för Avant lastare Hydraulic Feed mover screw; attachment for Avant loaders	A452355



3.10.2022 Ylöjärvi, Finland

Jani Käkelä,
 Toimitusjohtaja / Verkställande direktör /
 CEO



AVANT[®]